



Level 45.13

Trattore radiocomandato

Il trattore Level 45.13 è progettato specificatamente per lavorare muovendosi su terreni in forte pendenza, consentendo agli agricoltori di affrontare sfide senza compromettere la qualità del lavoro. La sua versatilità lo rende ideale per una vasta gamma di colture e operazioni agricole.

Il radiocomando con display e portata fino ad una distanza di 150 m garantisce all'operatore la gestione delle attività da una posizione sicura, riducendo i rischi di incidenti sul campo.

Con opportuni attrezzi può essere utilizzato per trinciatura di erba, sarchiatura, trattamenti antiparassitari, cimatura, cippatura di sfalci, ecc.

La macchina è interconnessa, ha quindi la possibilità di scambio dati verso un centro di controllo remoto, rispettando i requisiti di agricoltura 4.0

Level 45.13 rappresenta il futuro dell'agricoltura su terreni pendenti, offrendo efficienza, sicurezza e prestazioni ottimali per soddisfare le esigenze dei moderni agricoltori.

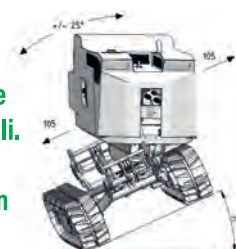
ALPIrobot. Il futuro in agricoltura è qui

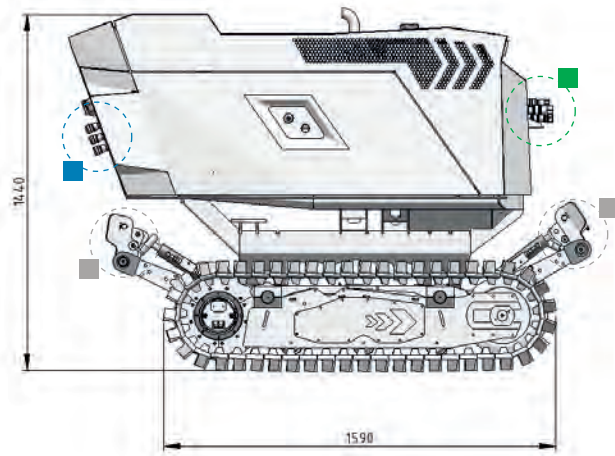
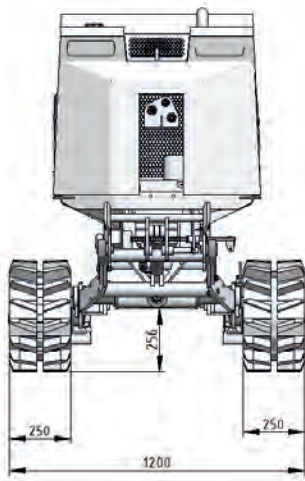
ALPIrobot nasce dalla volontà di progettare e introdurre sul mercato macchine innovative per utilizzo in agricoltura, dedicate a condizioni di lavoro estreme. Il team ha una lunga storia alle spalle nel mondo delle macchine mobili per utilizzo in ambiente di montagna.

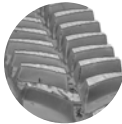



Unico perchè?

- Linee idrauliche anteriori e posteriori
- Sollevamento anteriore e posteriore con capacità di 500 Kg
- Aggancio rapido "ALPIrobot" che permette una rapida sostituzione degli attrezzi
- Tensionamento elettro idraulico automatico dei cingoli
- Livellamento automatico brevettato con ottima ripartizione del peso sui due cingoli. Rotazione +/- 25°
Traslazione +/- 105 mm del corpo macchina.





Impianto Idraulico ■■	<p>Il gruppo pompe è costituito da una pompa principale a portata variabile controllata elettronicamente per il comando degli attrezzi anteriori, due pompe a portata variabile per il controllo dei cingoli e, una pompa per servizi.</p> <p>Tutti gli innesti rapidi montati sulle linee idrauliche sono a "FACCIA PIANA" pertanto non disperdono fluido nell'ambiente durante la fase di aggancio/sgancio</p> <p>Linee idrauliche anteriori 2 linee ad alta pressione da 3/4" con Pmax = 280 bar, 0.60 l/min Le 2 linee possono funzionare sia come mandata che come scarico 1 linea di drenaggio da 1/2"</p> <p>Linee idrauliche posteriori 1 linea di mandata da 1/2" con Pmax = 150 bar. 0.28 l/min 1 linea di ritorno da 1/2" 1 linea di mandata da 1/4" con Pmax = 200 bar. 0.9 l/min</p>
Sollevamento anteriore e posteriore ■	<p>Capacità di sollevamento 500 Kg.</p> <p>Entrambi i sollevatori sono dotati di 2 cilindri idraulici posizionati all'interno dei telai dei cingoli brevettati, sono provvisti di terzo punto idraulico azionato da radiocomando e sono dotati di aggancio rapido "ALProbot" che permette una rapida sostituzione degli attrezzi.</p>
Serbatoi	<p>Capacità serbatoio carburante: 45 litri Capacità serbatoio olio: 30 litri Serbatoio olio pressurizzato in acciaio inox</p>
Motore	<p>Motore 3 cilindri da 1642 cm³, certificato Stage V Tier 4F Potenza massima 32.5 kW / 45 CV @ 3000 rpm Raffreddamento a liquido</p>
Varie	<p>Tensionamento elettro idraulico automatico dei cingoli che permette di mantenere la tensione ottimale dei cingoli evitando lo scingolamento tipico delle macchine che lavorano in pendenza</p> <p>Ventola radiatore in grado di invertire il flusso d'aria permette autopulizia.</p> <p>Livellamento automatico brevettato con ottima ripartizione del peso sui due cingoli, grazie sia alla rotazione di +/- 25° e alla traslazione di +/- 105 mm del corpo macchina.</p> <p>Peso senza accessori: 1.350 Kg</p> <p>Pressione al suolo dei cingoli 0° (Partendo da 1350 kg di peso) P= 232 g/cm²</p> <p>Velocità 0..7 km/h con 3 step di controllo differente (lenta/media/veloce)</p>
Personalizzazione	<p>Possibilità di personalizzazione dei colori delle cofanature Possibilità di scegliere la tipologia di accessori fronte/retro Possibilità di scegliere la tipologia di cingolo, a scelta tra:</p> <div style="display: flex; justify-content: space-around; align-items: center;"> <div style="text-align: center;">  <p>standard</p> </div> <div style="text-align: center;">  <p>optional</p> </div> </div>